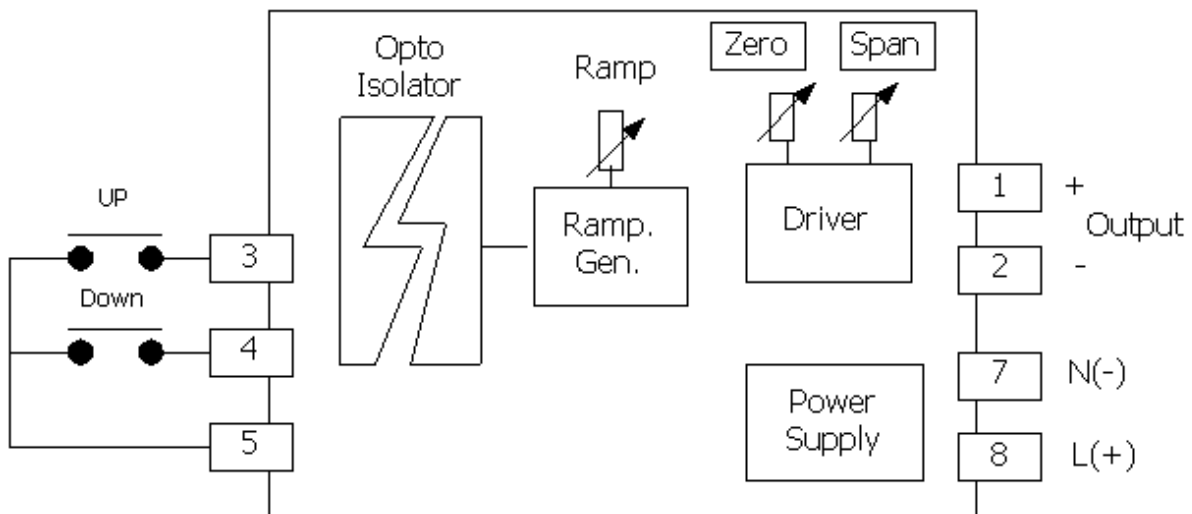


Remote Setpoint RS95



- Output 4-20 mA, 0-10 VDC, 1-5 VDC
- Remote Setpoint for Inverter
- PLC Analog Output

Remote Setpoint RS95 เป็นอุปกรณ์ที่ควบคุมการเพิ่มหรือลดสัญญาณ Analog Output โดยใช้ สวิตช์ กด "UP" และ "Down" เมื่อกดสวิตช์ "Up" ค่า Analog Output จะค่อยๆเพิ่มจากน้อยไปหามาก เมื่อกดสวิตช์ "Down" ค่า Analog Output จะค่อยๆ ลดจากมากไปหาน้อย และเมื่อไม่กดสวิตช์ ค่า Analog Output จะค้างไว้ที่ค่าสุดท้ายที่สวิตช์ถูกกดอัตราความเร็วในการเพิ่ม หรือลดค่า สามารถปรับได้ที่ปุ่ม "RAMP" RS95 นี้ เหมาะสำหรับ ใช้เป็นอุปกรณ์รับ Setpoint ของ อุปกรณ์ควบคุม เช่น Inverter จากระยะไกลๆ หรือ ใช้ร่วมกับ PLC โดยทำหน้าที่เป็น Analog Output ของ PLC โดยใช้ Digital Output ของ PLC เป็นตัวควบคุม



Specifications

Digital Input

Number of channel: 2 Channels

Sensor Type: Switch Contact (Opto Isolated)

Dry Contact:

ON : Short to GND

OFF : Open

Analog Output

Number of channel: 1 Channel

Output type: Current, Voltage

Output range:

Current (4 to 20 mA)

Voltage (1 to 5, 0 to 10)

Ramp Time: Adjustable 3 - 45 sec.

(0-100% output)

Accuracy: ± 0.4 % of span

Power Requirements

Power Supply: 110, 220 VAC

Ordering Information: Specify Output, Power Supply

Example RS95/4-20 mA/220 VAC

Package Checklist

1. RS95

Environmental Limits

Operating Temperature: 0 to 55 °C

Operating Humidity: 5 to 95% RH

Storage Temperature: 0 to 70 °C

Physical Characteristics

Dimension: W50 x H70 x D130 mm.

Mounting: Wall or DIN rail

Connection: Plug-in 11 pins socket

Warranty

Warranty Period: 5 year